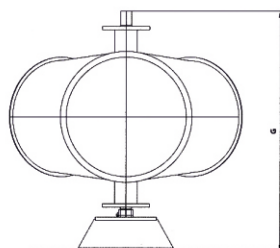
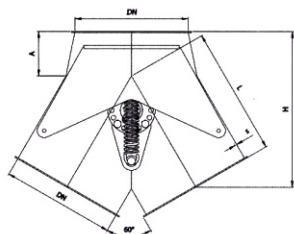


Двухпозиционные клапаны для потолочного крепления (симметричные) 60°, без уплотнения

Эскиз

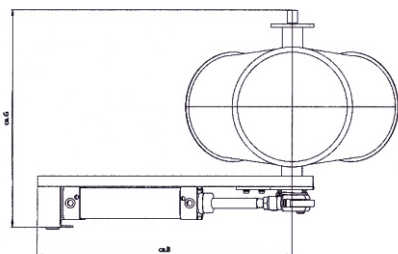
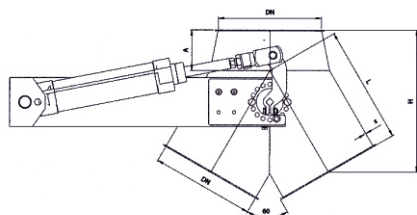


	1 мм порошк. покр.	2 мм порошк. покр.	3 мм порошк. покр.	1 мм оцинк.	2 мм оцинк.	1 мм НЖ	2 мм НЖ
	Art.-Nr.	Art.-Nr.	Art.-Nr.	Art.-Nr.	Art.-Nr.	Art.-Nr.	Art.-Nr.
DN 80	0811031			0812031		0813031	
DN 100	1011031	1021031		1012031		1013031	
DN 120	1211031	1221031		1212031		1213031	1223031
DN 150	1511031	1521031	1531031	1512031		1513031	1523031
DN 175	1711031	1721031	1731031	1712031		1713031	1723031
DN 200		2021031	2031031		2022031	2013031	2023031
DN 250		2521031	2531031		2522031		2523031
DN 300		3021031	3031031		3022031		3023031

Регулируется вручную, с внутренним посадочным кольцом, без уплотнителя.

DN	80	100	120	150	175	200	250	300
A	25	40	45	35	55	70	55	50
B	180	220	260	330	390	430	530	615
G	160	200	215	270	300	320	360	430
H	107	144	175	208	257	283	308	360
L	95	120	150	200	230	245	290	355

Эскиз

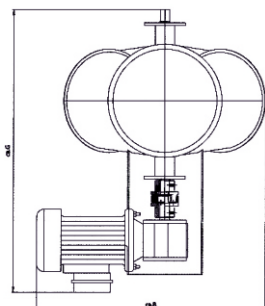
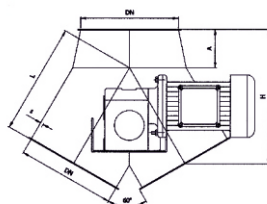


С внутренним посадочным кольцом, без уплотнителя, с пневматическим приводом, вкл. пневматический цилиндр в сборе. Пневматический привод в сборе, состоит из: цилиндра, 5-ходовой 2-позиционный электромагнитный клапан, 2 катушки, 230 В, 50 Гц и 2 бесконтактных переключателя.

DN	100	120	150	175	200	250	300
A	40	45	35	55	70	55	50
B	470	470	470	470	480	480	480
G	230	245	260	285	310	360	420
H	175	210	250	310	340	375	445
L	120	150	200	230	245	290	355

	2 мм порошк. покр.	3 мм порошк. покр.	2 мм НЖ
	Art.-Nr.	Art.-Nr.	Art.-Nr.
DN 100	1025066		1023066
DN 120	1225066		1223066
DN 150	1525066	1535066	1523066
DN 175	1725066	1735066	1723066
DN 200	2025066	2035066	2023066
DN 250	2525066	2535066	2523066
DN 300	3025066	3035066	3023066

Эскиз



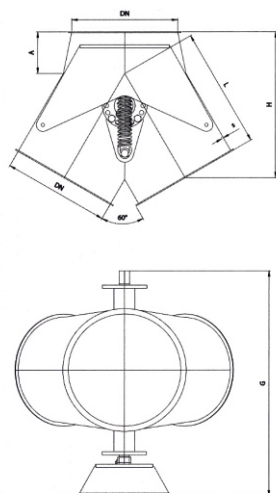
С внутренним посадочным кольцом, без уплотнителя, с червячным редукторным двигателем, 230/400В, 50 Гц и 2 концевыми выключателя.

DN	100	120	150	175	200	250	300
A	40	45	35	55	70	55	50
B	220	260	330	390	430	510	560
G	400	430	460	490	515	555	570
H	175	210	250	310	340	375	445
L	120	150	200	230	245	290	355

	2 мм порошк. покр.	3 мм порошк. покр.	2 мм НЖ
	Art.-Nr.	Art.-Nr.	Art.-Nr.
DN 100	1025067		1023067
DN 120	1225067		1223067
DN 150	1525067	1535067	1523067
DN 175	1725067	1735067	1723067
DN 200	2025067	2035067	2023067
DN 250	2525067	2535067	2523067
DN 300	3025067	3035067	3023067

Двухпозиционные клапаны для потолочного крепления (симметричные) 60°, с уплотнением

Эскиз

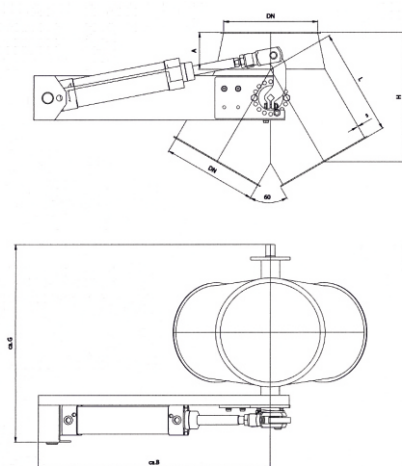


С внутренним посадочным кольцом и силиконовым уплотнителем, регулируется вручную.

DN	100	120	150	175	200	250	300
A	50	50	50	50	80	80	80
G	240	250	280	305	390	420	470
H	180	175	190	240	280	300	350
L	120	160	165	215	260	285	325

	2 мм порошк. покр.	3 мм порошк. покр.	2 мм РЖК
	Art.-Nr.	Art.-Nr.	Art.-Nr.
DN 120	1221131		1223131
DN 150	1521131	1531131	1523131
DN 175	1721131	1731131	1723131
DN 200	2021131	2031131	2023131
DN 250	2521131	2531131	2523131
DN 300	3021131	3031131	3023131

Эскиз



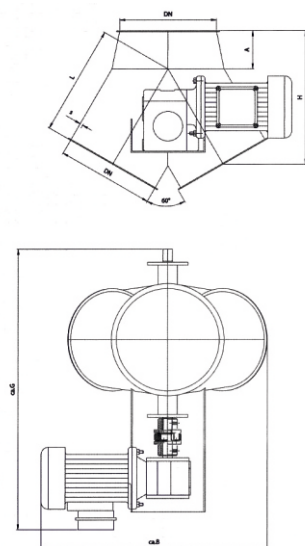
С внутренним посадочным кольцом, клапан с силиконовым уплотнителем, (термостойкий до 170° С), с пневматическим приводом, вкл. пневматический цилиндр в сборе.

Пневматический привод в сборе, состоит из: цилиндр, 5-ходовой 2-позиционный электромагнитный клапан, бистабильный, 230 В, 50 Гц и 2 бесконтактных переключателя.

DN	100	120	150	175	200	250	300
A	50	50	50	50	80	80	80
B	480	480	480	480	480	480	480
G	270	280	310	335	420	450	500
H	180	175	190	240	280	300	350
L	120	160	165	215	260	285	325

	2 мм порошк. покр.	3 мм порошк. покр.	2 мм РЖК
	Art.-Nr.	Art.-Nr.	Art.-Nr.
DN 120	1225166		1223166
DN 150	1525166	1535166	1523166
DN 175	1725166	1735166	1723166
DN 200	2025166	2035166	2023166
DN 250	2525166	2535166	2523166
DN 300	3025166	3035166	3023166

Эскиз



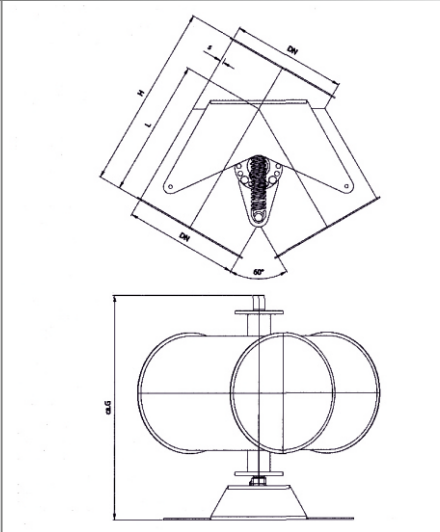
С внутренним посадочным кольцом, клапан с силиконовым уплотнителем, (термостойкий до 170° С), с червячным редукторным двигателем, 230/400В, 50/60 Гц и 2 концевыми выключателями.

DN	100	120	150	175	200	250	300
A	50	50	50	50	80	80	80
B	400	400	400	400	400	400	400
G	380	380	410	440	520	560	605
H	180	175	190	240	280	300	350
L	120	160	165	215	260	285	325

	2 мм порошк. покр.	3 мм порошк. покр.	2 мм РЖК
	Art.-Nr.	Art.-Nr.	Art.-Nr.
DN 120	1225167		1223167
DN 150	1525167	1535167	1523167
DN 175	1725167	1735167	1723167
DN 200	2025167	2035167	2023167
DN 250	2525167	2535167	2523167
DN 300	3025167	3035167	3023167

Двухпозиционные клапаны для трубных систем (асимметричные) 60°, без уплотнения

Эскиз

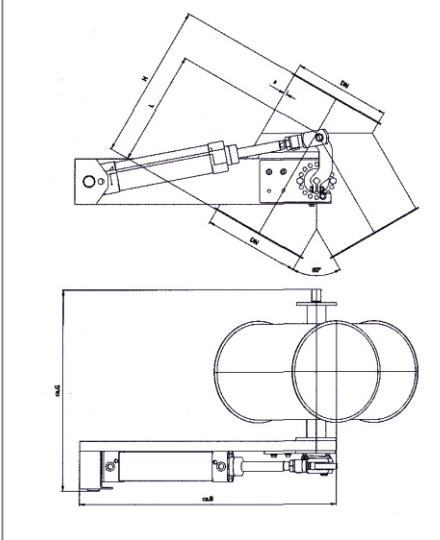


	1 мм порошк. покр.	2 мм порошк. покр.	3 мм порошк. покр.	1 мм оцинк.	2 мм оцинк.	1 мм НДК	2 мм НДК
	Art.-Nr.	Art.-Nr.	Art.-Nr.	Art.-Nr.	Art.-Nr.	Art.-Nr.	Art.-Nr.
DN 80	0811038			0812038		0813038	
DN 100	1011038	1021038		1012038		1013038	
DN 120	1211038	1221038		1212038		1213038	1223038
DN 150	1511038	1521038	1531038	1512038		1513038	1523038
DN 175	1711038	1721038	1731038	1712038		1713038	1723038
DN 200		2021035	2031035		2022035	2013035	2023035
DN 250		2521035	2531035		2522035		2523035
DN 300		3021035	3031035		3022035		3023035

Регулируется вручную, с внутренним посадочным кольцом, без уплотнителя.

DN	80	100	120	150	175	200	250	300
B	180	220	260	330	390	430	530	615
G	160	200	215	270	300	320	360	430
H	140	175	215	255	305	330	425	500
L	95	120	150	200	230	245	290	355

Эскиз

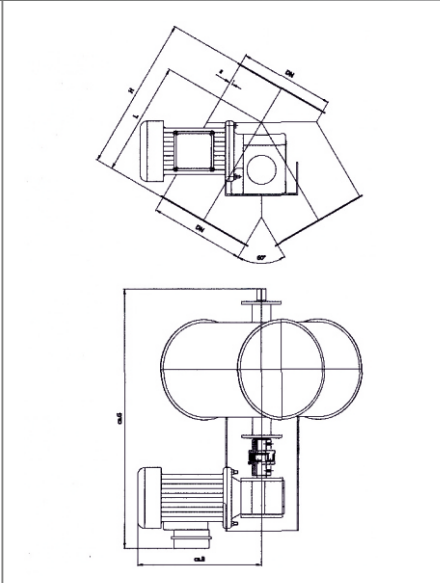


С внутренним посадочным кольцом, без уплотнителя, с пневматическим приводом, вкл. пневматический цилиндр в сборе. Пневматический привод состоит из: цилиндр, 5-ходовой 2-позиционный электромагнитный клапан, 2 катушки, 230 В, 50 Гц и 2 бесконтактных переключателя.

DN	100	120	150	175	200	250	300
B	470	470	470	470	480	480	480
G	230	245	260	285	310	360	420
H	175	215	255	305	330	425	500
L	120	150	200	230	245	290	355

	2 мм порошк. покр.	3 мм порошк. покр.	2 мм НДК
	Art.-Nr.	Art.-Nr.	Art.-Nr.
DN 100	1025065		1023065
DN 120	1225065		1223065
DN 150	1525065	1535065	1523065
DN 175	1725065	1735065	1723065
DN 200	2025065	2035065	2023065
DN 250	2525065	2535065	2523065
DN 300	3025065	3035065	3023065

Эскиз



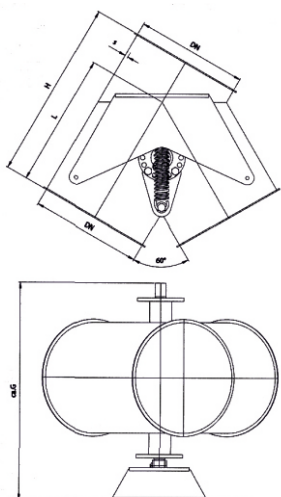
С внутренним посадочным кольцом, без уплотнителя, с червячным редукторным двигателем, 230/400В, 50 Гц и 2 концевыми выключателя.

DN	100	120	150	175	200	250	300
B	250	250	250	250	250	250	250
G	390	410	440	465	490	540	590
H	175	215	255	305	330	425	500
L	120	150	200	230	245	290	355

	2 мм порошк. покр.	3 мм порошк. покр.	2 мм НДК
	Art.-Nr.	Art.-Nr.	Art.-Nr.
DN 100	1025068		1023068
DN 120	1225068		1223068
DN 150	1525068	1535068	1523068
DN 175	1725068	1735068	1723068
DN 200	2025068	2035068	2023068
DN 250	2525068	2535068	2523068
DN 300	3025068	3035068	3023068

Двухпозиционные клапаны для трубных систем (асимметричные) 60°, с уплотнением

Эскиз

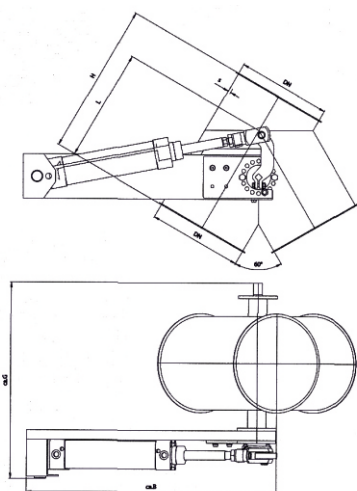


с внутренним посадочным кольцом и силиконовым уплотнителем, регулируется вручную.

DN	100	120	150	175	200	250	300
G	240	250	280	305	390	420	470
H	180	210	260	300	410	430	510
L	120	160	165	215	260	285	325

	2 мм порош. покр.	3 мм порош. покр.	2 мм НЖ
	Art.-Nr.	Art.-Nr.	Art.-Nr.
DN 120	1221138		1223138
DN 150	1521138	1531138	1523138
DN 175	1721138	1731138	1723138
DN 200	2021138	2031138	2023138
DN 250	2521138	2531138	2523138
DN 300	3021138	3031138	3023138

Эскиз



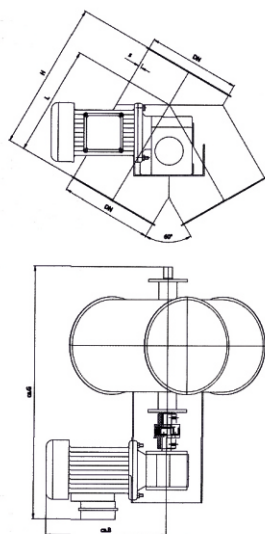
с внутренним посадочным кольцом, клапан с силиконовым уплотнителем, (термостойкий до 170°С), с пневматическим приводом, вкл. пневматический цилиндр в сборе.

Пневматический привод в сборе, состоит из: цилиндр, 5-ходовой 2-позиционный электромагнитный клапан, бистабильный, 230 В, 50 Гц и 2 бесконтактных переключателя.

DN	100	120	150	175	200	250	300
B	480	480	480	480	480	480	480
G	270	280	310	335	420	450	500
H	180	210	260	300	410	430	510
L	120	160	165	215	260	285	325

	2 мм порош. покр.	3 мм порош. покр.	2 мм НЖ
	Art.-Nr.	Art.-Nr.	Art.-Nr.
DN 120	1223165		1225165
DN 150	1523165	1535165	1525165
DN 175	1723165	1735165	1725165
DN 200	2023165	2035165	2025165
DN 250	2523165	2535165	2525165
DN 300	3023165	3035165	3025165

Эскиз



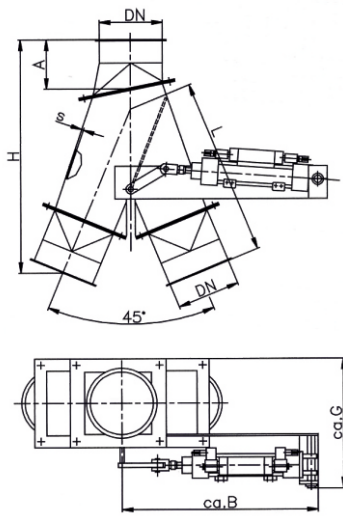
с внутренним посадочным кольцом, клапан с силиконовым уплотнителем, (термостойкий до 170°С), с червячным редукторным двигателем, 230/400В, 50/60 Гц и 2 концевыми выключателями.

DN	100	120	150	175	200	250	300
B	400	400	400	400	400	400	400
G	380	380	410	440	520	560	605
H	180	210	260	300	410	430	510
L	120	160	165	215	260	285	325

	2 мм порош. покр.	3 мм порош. покр.	2 мм НЖ
	Art.-Nr.	Art.-Nr.	Art.-Nr.
DN 120	1225168		1223168
DN 150	1525168	1535168	1523168
DN 175	1725168	1735168	1723168
DN 200	2025168	2035168	2023168
DN 250	2525168	2535168	2523168
DN 300	3025168	3035168	3023168

Двухпозиционные клапаны для потолочного крепления, 45°

Технический чертёж

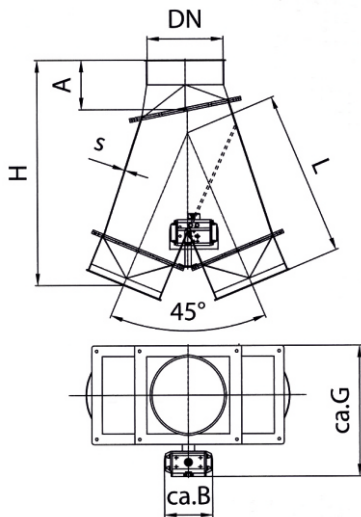


модульные, с уплотнением клапана по окружности, подшипником качения и уплотнением вала, с пневматическим управлением, привод в сборе, состоящий из: цилиндра, 5-ходового 2-позиционного электромагнитного клапана, бистабильного, 230 В, 50 Г и 2 бесконтактных выключателей.

DN	100	120	150	175	200	250	300	400
A	-	-	116	140	163	188	212	230
B	-	-	580	580	580	580	580	580
G	-	-	310	375	425	475	525	575
H	-	-	553	662	780	926	1026	1134
L	-	-	420	505	590	704	780	865

	2 мм порошк. покр.	2 мм FDK
	Art.-Nr.	Art.-Nr.
DN 150	1525966	1523966
DN 200	2025966	2023966
DN 250	2525966	2523966
DN 300	3025966	3023966
DN 350	3525966	3523966
DN 400	4025966	4023966

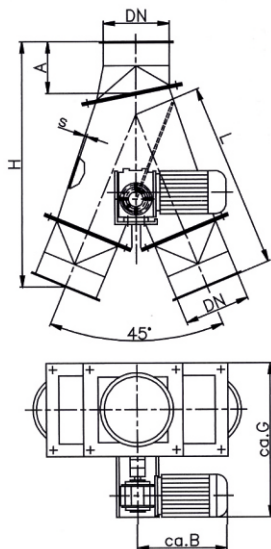
Технический чертёж



модульные, с уплотнением клапана по окружности, подшипником качения и уплотнением вала, с приводом механизма поворота, 5-ходовой 2-позиционный импульсный электромагнитный клапан, бистабильный, 230 В, 50 Г и 2 механических концевых выключателя

DN	100	120	150	175	200	250	300	400
A	-	-	116	140	163	188	212	230
B	-	-	236	236	236	236	236	236
G	-	-	390	440	490	540	590	640
H	-	-	553	662	780	926	1026	1134
L	-	-	420	505	590	704	780	865

Технический чертёж



модульные, с уплотнением клапана по окружности, подшипником качения и уплотнением вала, редуктор с червячной передачей, 230/400 В, 50 Гц и 2 концевых выключателя.

DN	100	120	150	175	200	250	300	400
A	-	-	116	140	163	188	212	230
B	-	-	250	250	250	250	250	250
G	-	-	415	465	515	565	615	670
H	-	-	553	662	780	926	1026	1134
L	-	-	420	505	590	704	780	865

	2 мм порошк. покр.	2 мм FDK
	Art.-Nr.	Art.-Nr.
DN 150	1525967	1523967
DN 200	2025967	2023967
DN 250	2525967	2523967
DN 300	3025967	3023967
DN 350	3525967	3523967
DN 400	4025967	4023967